

Bomba de pistão motorizada a graxa Mod. MSK-1

DESCRIÇÃO:

Bomba motorizada de pistão à graxa, intermitente com vazão de 20cc por min. Composta de reservatório em policarbonato (PCA), e motor 24V DC

PRINCIPIOS DE FUNCIONAMENTO

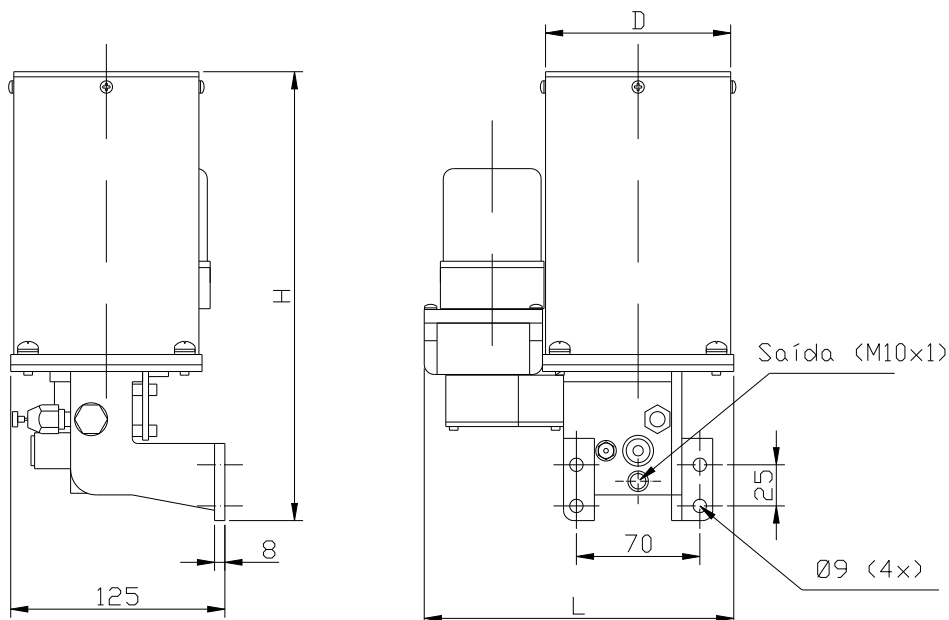
Ao energizar o motor, a linha principal é pressurizada chegando a pressão de 80 Kg/cm² até os distribuidores, os quais dosam o lubrificante no volume exato para cada ponto a ser lubrificado.

Compatível com: Distribuidor progressivo.



Modelo:	MSK-1
Pressão:	80 a 140Kg / cm ²
Vazão:	20cm ³ / min.
Tensão:	24V DC
Potência:	25W
Lubrificante:	Graxa NGLI 000 a NGLI-1
Reservatório	1,5 Litros – PCA
Dimensão H	330
Dimensão L	200
Dimensão D	108

* Reservatório em policarbonato. Em caso de necessidade de reservatório em aço, favor consultar.

•Dimensional da Bomba

Sujeito a alteração sem previo aviso